

SIFRA	NAZIV PROIZVODA	J.M.	VPC	VPC+PDV
10001	C751 30/30 3K CILINDAR	KOM	295	348.1
10001	C751 30/30 5K CILINDAR	KOM	368	434.24



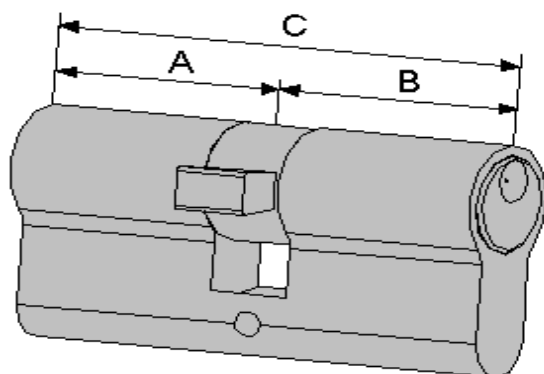
SIFRA	NAZIV PROIZVODA	J.M.	VPC	VPC+PDV
10003	C754 POLUCILINDAR	KOM	447	527.46



SIFRA	NAZIV PROIZVODA	J.M.	VPC	VPC+PDV
10004	C756 30/30 D MS CIL.DUGME	KOM	825	973.5
100040	C756 30/30 D NI CIL.DUME	KOM	925	1091.5



SIFRA	NAZIV PRIZVODA A/B DIMENZIJE	J.M.	VPC	VPC+PDV
10005	C757 30/35 CILINDAR	KOM	370	436.6
10006	C757 30/40 CILINDAR	KOM	389	459.02
10007	C757 30/45 CILINDAR	KOM	403	475.54
100070	C757 30/55 CILINDAR	KOM	426	502.68
100071	C757 30/50 CILINDAR	KOM	416	490.88
10008	C757 35/35 CILINDAR	KOM	385	454.3
10009	C757 35/40 CILINDAR	KOM	400	472
100090	C757 35/45 CILINDAR	KOM	416	490.88
10010	C757 35/50 CILINDAR	KOM	430	507.4
10011	C757 35/55 CILINDAR	KOM	449	529.82
10012	C757 40/40 CILINDAR	KOM	435	513.3
100121	C757 40/45 CILINDAR	KOM	425	501.5
10013	C757 40/50 CILINDAR	KOM	447	527.46
100132	C757 40/55 CILINDAR	KOM	459	541.62
100130	C757 45/45 CILINDAR	KOM	448	528.64
100135	C757 45/50 CILINDAR	KOM	459	541.62
100134	C757 45/55 CILINDAR	KOM	473	558.14
100131	C757 50/50 CILINDAR	KOM	473	558.14



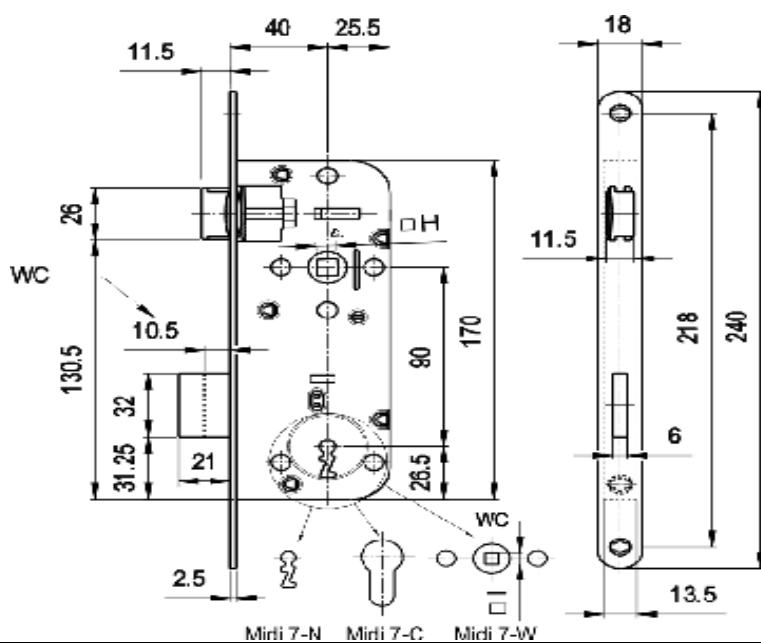
SIFRA	NAZIV PRIZVODA	J.M.	VPC	VPC+PDV
11003	CX11 30/30 CIL.KODIRAN	KOM	1020	1203.6
110031	CX11 30/35 CIL.KODIRANI	KOM	1038	1224.84
110035	CX11 30/50 CIL.KODIRANI	KOM	1427	1683.86
11004	CX11 35/35 CIL.KODIRANI	KOM	1135	1339.3
110041	CX11 35/40 CIL.KODIRANI	KOM	1300	1534
11005	CX11 30/55 CIL.KODIRANI	KOM	1436	1694.48
11006	CX11 35/45 CIL.KODIRANI	KOM	1350	1593
110062	CX11 35/55 CIL.KODIRANI	KOM	1601	1889.18
11007	CX11 30/40 CIL.KODIRANI	KOM	1135	1339.3
110071	CX11 30/45 CIL.KODIRANI	KOM	1240	1463.2
11008	CX11 40/40 CIL.KODIRANI	KOM	1334	1585.92
110081	CX11 40/45 CIL.KODIRANI	KOM	1436	1694.48
110082	CX11 40/55 CIL.KODIRANI	KOM	1682	1984.76



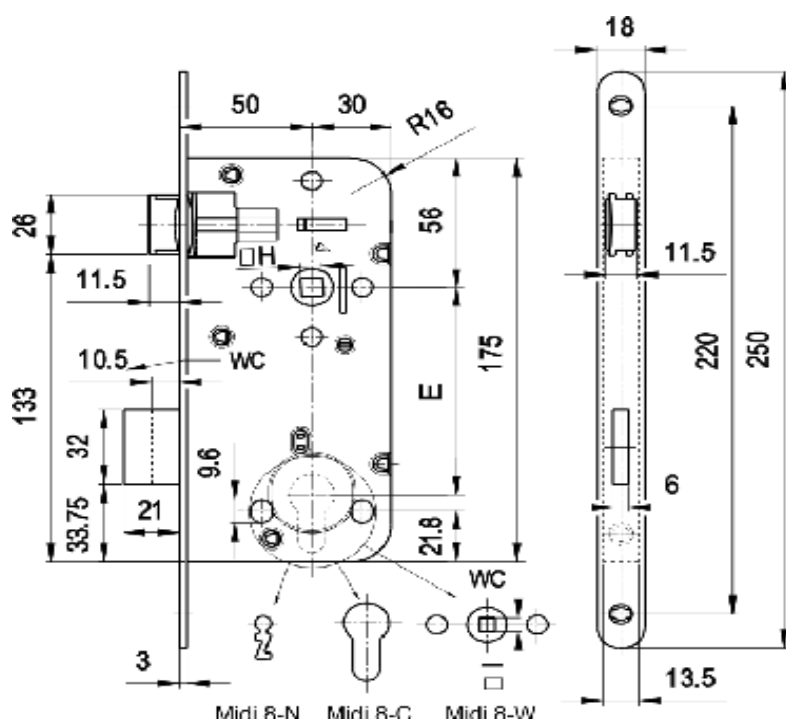
SIFRA	NAZIV PRIZVODA	J.M.	VPC	VPC+PDV
10014	C 799 CIL ZA GORNJU BRAVU	KOM	475	560.5
100141	C 799 MNIKL. ZA GORNJU BRAVU	KOM	525	619.5



SIFRA	NAZIV PRIZVODA	J.M.	VPC	VPC+PDV
400461	MIDI BRAVA 65 ZA CIL.ELZETT	KOM	380	448.4
40048	MID BRAVA 65 ZA KLJ.ELZETT	KOM	335	395.3



SIFRA	NAZIV PRIZVODA	J.M.	VPC	VPC+PDV
40046	MIDI BRAVA 8 ZA CIL.ELZETT	KOM	418	493.24
40056	MIDI BRAVA 8 ZA KLJ.ELZETT	KOM	385	454.3



SIFRA
40015

NAZIV PROIZVODA
BRAVA R 80/GEGE CIL.POVR.

J.M.
KOM

VPC
700

VPC+PDV
826



SIFRA

NAZIV PROIZVODA
SP 601 BRAVA

J.M.
KOM

VPC
2200

VPC+PDV
2596



SIFRA
160008

NAZIV PROIZVODA
SP 612 BRAVA

J.M.
KOM

VPC
1698

VPC+PDV
2003.64



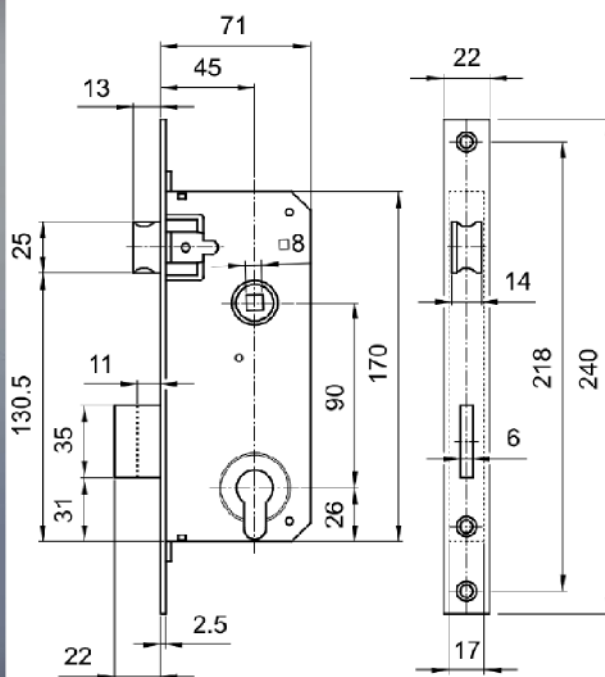
SIFRA
40005

NAZIV PROIZVODA
BRAVA3420/70 ZA CILINDAR

J.M.
KOM

VPC
642

VPC+PDV
757.56



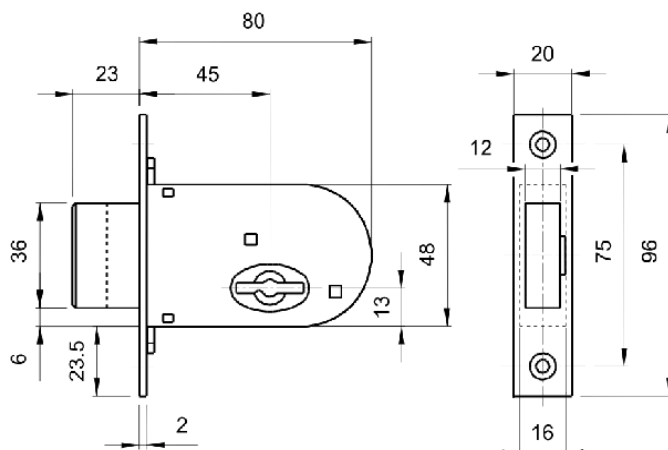
SIFRA
40006

NAZIV PRIZVODA
BRAVA 700 POMOĆNA

J.M.
KOM

VPC
604

VPC+PDV
712.72



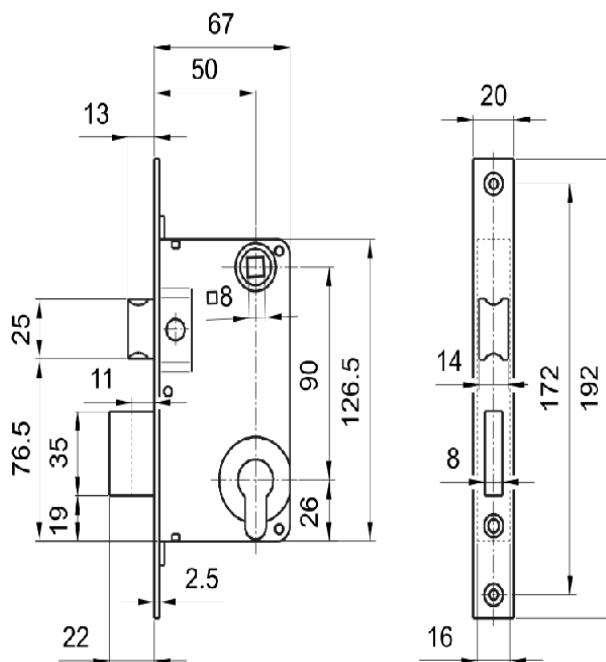
SIFRA
40050

NAZIV PRIZVODA
BRAVA N709 ZA VRATA

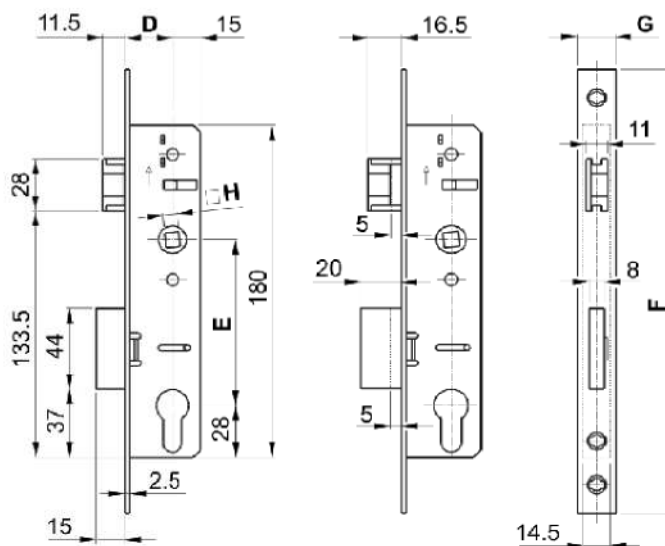
J.M.
KOM

VPC
713

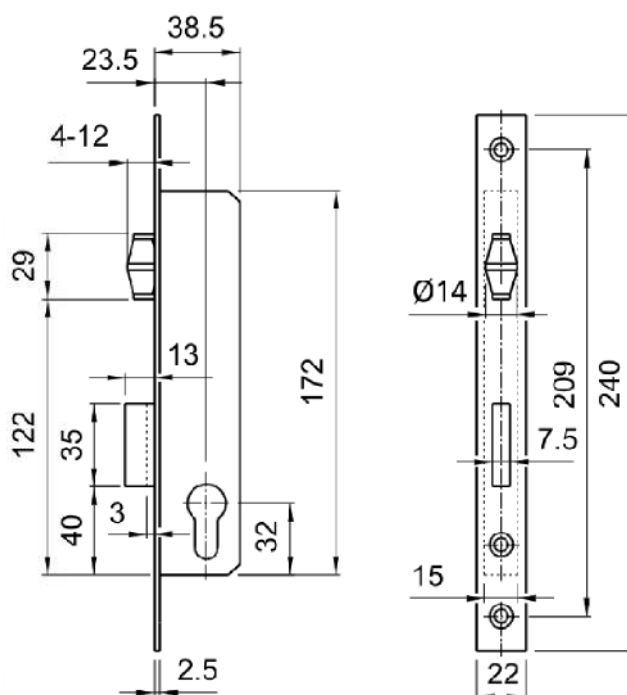
VPC+PDV
841.34



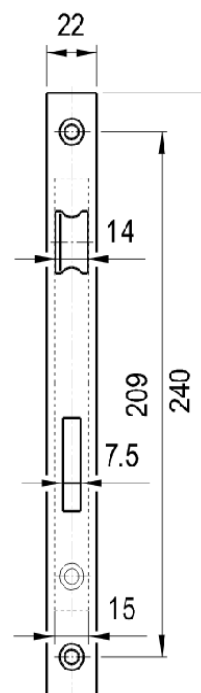
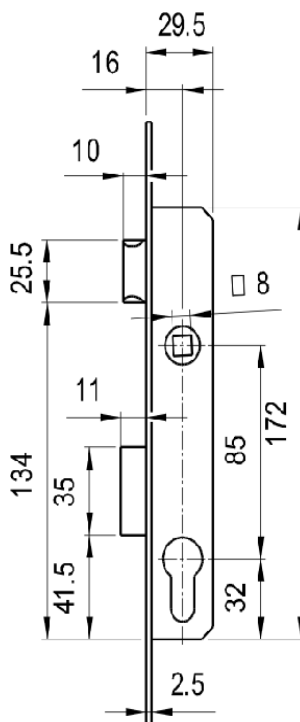
SIFRA	NAZIV PRIZVODA	J.M.	VPC	VPC+PDV
40009	BRAVA EUROPORTAL40MM	KOM	846	998.28
400093	BRAVA EUROPORTAL 40/92PVC	KOM	743	876.74
400091	BRAVA EUROPORTAL 50MM	KOM	897	1058.46



SIFRA	NAZIV PRIZVODA	J.M.	VPC	VPC+PDV
40045	BRAVA N3390/40 VALJAK	KOM	567	669.06

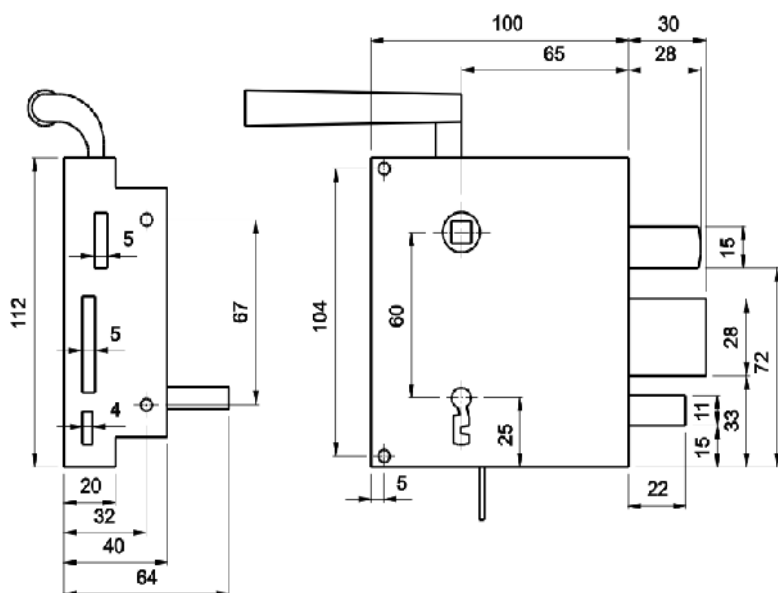


SIFRA	NAZIV PRIZVODA	J.M.	VPC	VPC+PDV
40007	BRAVA 3398/27 ZA PROFIL+CIL	KOM	1871	2207.78



SIFRA	NAZIV PROIZVODA	J.M.	VPC	VPC+PDV
42001	BASTENSKA BRAVA L/D	KOM	872	1028.96





SIFRA	NAZIV PROIZVODA	J.M.	VPC	VPC+PDV
40065	BRAVA MANASTIRSKA CIL	KOM	7250	8555
40014	BRAVA MANASTIRSKA KLJ.L-D	KOM	3050	3599



SIFRA
162007

NAZIV PRIZVODA
SP BRAVA ZA KLIZNU KAPIJU

J.M.
KOM

VPC
688

VPC+PDV
811.84



SIFRA
40002

NAZIV PRIZVODA
BRAVA 777 CIL.POMOCNA

J.M.
KOM

VPC
403

VPC+PDV
475.54



SIFRA
400011

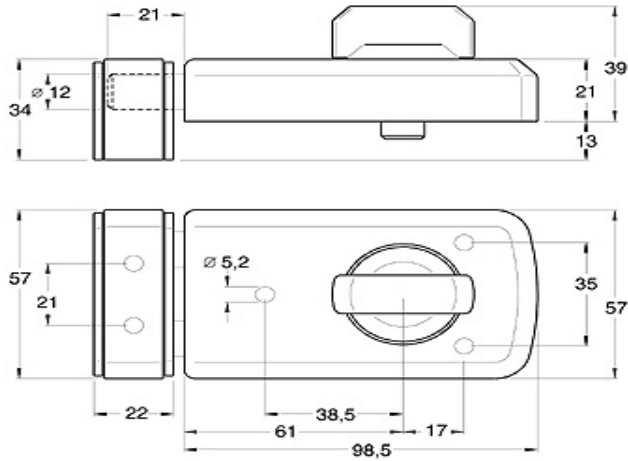
NAZIV PRIZVODA
BRAVA GORNJA 6784MS BELA

J.M.
KOM

VPC
1106

VPC+PDV
1305.08





SIFRA	NAZIV PRIZVODA	J.M.	VPC	VPC+PDV
42002	SIB VALJAK 1202	KOM	272	320.96
42004	SIB BRAVICA ZA KVAKU 1201	KOM	225	265.5



SIFRA
42007

NAZIV PRIZVODA
SIB PORTAL 25+CIL

J.M.
KOM

VPC
1038

VPC+PDV
1224.84



SIFRA

162001 SP.ELEKT. DUZA BRAVA
SP.ELEKT.BRAVA

NAZIV PRIZVODA

J.M.

KOM
KOM

VPC

2370

VPC+PDV

2796.6



SIFRA	NAZIV PRIZVODA	J.M.	VPC	VPC+PDV
30001	K2048/35/2K KATANAC	KOM	223	263.14
30004	K2048/45/2K KATANAC	KOM	306	361.08
30003	K2048/55/3K KATANAC	KOM	411	484.98



SIFRA	NAZIV PRIZVODA	J.M.	VPC	VPC+PDV
30006	K2053/50 KATANAC	KOM	518	611.24
30007	K2053/60 KATANAC	KOM	567	6690.6
30008	K2053/70 KATANAC	KOM	907	1070.26
30009	K2053/90 KATANAC	KOM	1254	1479.72



SIFRA	NAZIV PRIZVODA	J.M.	VPC	VPC+PDV
30070	K2051/30/2K KATANAC	KOM	270	318.6

30071	K2051/40/2K KATANAC	KOM	346	408.28
30072	K2051/50/2K KATANAC	KOM	478	5640.4



SIFRA	NAZIV PRIZVODA	J.M.	VPC	VPC+PDV
80001	BAJONET RIGLA 60MM	KOM	64	75.52
80002	BAJONET RIGLA 90MM	KOM	70	82.6
80003	BAJONET RIGLA 120MM	KOM	75	88.5



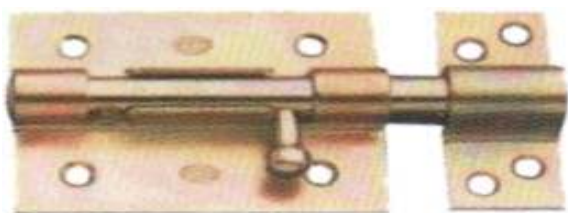
SIFRA	NAZIV PRIZVODA	J.M.	VPC	VPC+PDV
80005	BAJ.RIGLA 200MM KRIVA	KOM	145	171.1
80006	BAJ.RIGLA 300MM KRIVA	KOM	154	181.72
80007	BAJ.RIGLA 400MM KRIVA	KOM	168	198.24



SIFRA	NAZIV PRIZVODA	J.M.	VPC	VPC+PDV
160017	SP 320/250 RIGLA	KOM	300	354
160018	SP 320/300 RIGLA	KOM	340	401.2
160019	SP 320/400 RIGLA	KOM	412	486.16
160020	SP 320/600 RIGLA	KOM	521	614.78



SIFRA	NAZIV PRIZVODA	J.M.	VPC	VPC+PDV
81003	BAJONET RIGLA 85/454	KOM	180	212.4
81004	BAJONET RIGLA 100/454	KOM	188	221.84
81005	BAJONET RIGLA 120/454	KOM	254	299.72



SIFRA	NAZIV PRIZVODA	J.M.	VPC	VPC+PDV
160013	SP 384/40 NIKL.RIGLA BAJONET	KOM	63	74.34
160014	SP 384/60 NIKL.RIGLA BAJONET	KOM	99	116.82
160015	SP 384/100 NIKL.RIGLA BAJONET	KOM	213	251.34



SIFRA	NAZIV PRIZVODA	J.M.	VPC	VPC+PDV
82001	RIGLA ZA ZGRADU 80mm	KOM	54	63.72
82002	RIGLA ZA ZDRADU 100mm	KOM	63	74.34
82003	RIGLA ZA ZGRADU 120mm	KOM	81	95.58
82004	RIGLA ZA ZGRADU 140mm	KOM	101	119.18
82005	RIGLA ZA ZGRADU 160mm	KOM	108	127.44
82006	ODBOJNIK ZA RIGLU	KOM	6.2	7.31



SIFRA	NAZIV PRIZVODA	J.M.	VPC	VPC+PDV
31001	REZA ZA KATANAC 100MM	KOM	69	81.42
31002	REZA ZA KATANAC 120MM	KOM	72	84.96
31003	REZA ZA KATANAC 140MM	KOM	94	110.92
31004	REZA ZA KATANAC 160MM	KOM	102	120.36



SIFRA	NAZIV PRIZVODA	J.M.	VPC	VPC+PDV
31007	REZA ZA KAT.CRNA 160MM	KOM	262	309.16



SIFRA	NAZIV PRIZVODA	J.M.	VPC	VPC+PDV
160005	SP 401/300 ZASUN	KOM	249	293.82
1600050	SP 401/160 ZASUN	KOM	187	220.66
1600051	SP 401/200 ZASUN	KOM	190	224.2
16000511	SP 401/400 ZASUN	KOM	294	346.92
16000512	SP 401/600 ZASUN	KOM	441	520.38



SIFRA	NAZIV PRIZVODA	J.M.	VPC	VPC+PDV
91001	ZASUN SIRA ZA MET.VR.	KOM	1878	2216.04
91002	ZASUN UZA ZA MET.VR.	KOM	1801	2125.18



SIFRA	NAZIV PRIZVODA	J.M.	VPC	VPC+PDV
90001	KOPCA ZA VRATA 80MM	KOM	34	40.12
90004	KOPCA ZA VRATA 100MM	KOM	35	41.3
90002	KOPCA ZA VRATA 120MM	KOM	36	42.48
90003	KOPCA ZA VRATA 150MM	KOM	38	44.84
900041	KOPCA ZA VRATA 1200MM	KOM	40	47.2



SIFRA	NAZIV PRIZVODA	J.M.	VPC	VPC+PDV
90006	RAJBER 3,5X3,5 PVC	KOM	11	12.98
900061	RAJBER 4X40 PVC	KOM	12	14.16
90007	RAJBER 4,5X4,5 PVC	KOM	15	17.7
90008	RAJBER 5X50 PVC	KOM	17	20.06



SIFRA	NAZIV PRIZVODA	J.M.	VPC	VPC+PDV
121011	LUSTER KUKA 4.5X60	KOM	7.25	8.55
1210111	LUSTER KUKA 5.5X80	KOM	11.5	13.57
121012	LUSTER KUKA 5X70	KOM	8	9.44
121013	LUSTER KUKA 6X90	KOM	13	15.34



SIFRA	NAZIV PRIZVODA	J.M.	VPC	VPC+PDV
121015	ZINDA KUKA 3.5X30	KOM	7	8.26
121016	ZINDA KUKA 4X40	KOM	7	8.26
121017	ZINDA KUKA 4X50	KOM	10	11.8
121018	ZIDNA KUKA 5X70	KOM	9	10.62
1210180	ZINDA KUKA 5X80	KOM	11	12.98
121019	ZINDA KUKA 4X60	KOM	8	9.44
121020	ZIDNA KUKA 6X90	KOM	12	14.16



SIFRA	NAZIV PRIZVODA	J.M.	VPC	VPC+PDV
59002	RUCICA ZA PROZOR RAVNA	KOM	99	116.82



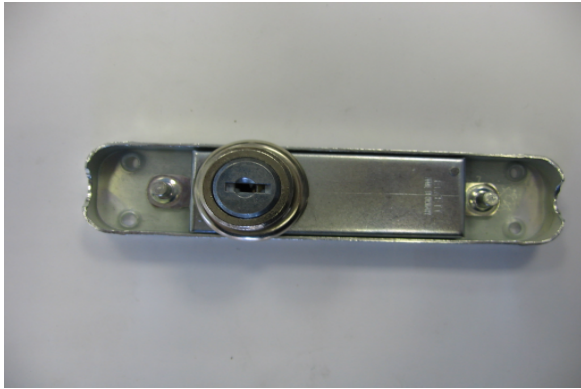
SIFRA	NAZIV PRIZVODA	J.M.	VPC	VPC+PDV
50012	DUGME ZA VRATA F2 ELOKS	KOM	168	198.24
500121	DUGME ZA VRATA F1	KOM	147	173.46
50013	DUGME ZA VRATA F3 ELOKS	KOM	170	200.6



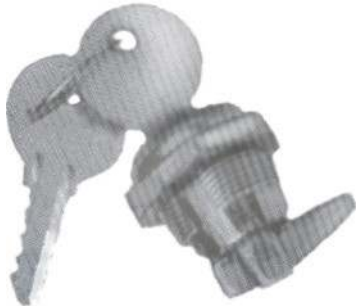
SIFRA	NAZIV PRIZVODA	J.M.	VPC	VPC+PDV
410030	BRAVICA JEZICAK	KOM	54	63.72



SIFRA	NAZIV PRIZVODA	J.M.	VPC	VPC+PDV
41008	BRAVICA C112 CIL.ZA NAMESTAJ	KOM	540	637.2
41018	BRAVICA N112 KLJ.ZA NAMESTAJ	KOM	277	326.86
41009	BRAVICA N35 SIPKA	PAR	141	166.38



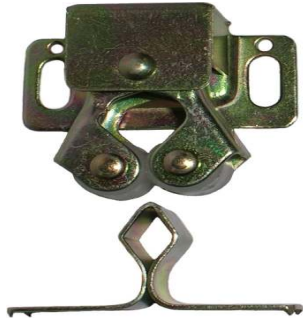
SIFRA	NAZIV PRIZVODA	J.M.	VPC	VPC+PDV
11001	BRAVICA C 37 ELZETT	KOM	263	310.34



SIFRA	NAZIV PRIZVODA	J.M.	VPC	VPC+PDV
41001	BRAVICA C 69/40 ZA NAMESTAJ	KOM	465	548.7
41002	BRAVICA C69/30 ZA NAMESTAJ	KOM	440	519.2



SIFRA	NAZIV PRIZVODA	J.M.	VPC	VPC+PDV
162003	VALJAK BRAVICA	KOM	21	36.58
162004	VALJAK BRAVICA 2	KOM	18	21.24



SIFRA	NAZIV PRIZVODA	J.M.	VPC	VPC+PDV
44005	MAGNET 3.5KG BELI-BRAON	KOM	11	12.98
4006	MAGNET 5KG BELI-BRAON	KOM	15	17.7
44001	MAGNET BELI-BRAON	KOM	43	50.74



SIFRA	NAZIV PRIZVODA	J.M.	VPC	VPC+PDV
120002	CIVILUK VELIKA	KOM	208	245.44



SIFRA	NAZIV PRIZVODA	J.M.	VPC	VPC+PDV
120001	CIVILUK MALA	KOM	88	103.84



SIFRA	NAZIV PRIZVODA	J.M.	VPC	VPC+PDV
163005	SP SPIJUNKA MALA	KOM	334	394.12
163006	SP SPIJUNKA SREDNJA	KOM	651	768.18
163007	SP SPIJUNKA VELIKA	KOM	602	710.36



SIFRA	NAZIV PRIZVODA	J.M.	VPC	VPC+PDV
171003	PODUPIRAC MALA	KOM	205	241.9



SIFRA	NAZIV PRIZVODA	J.M.	VPC	VPC+PDV
171004	PODUPIRAC VELIKA	KOM	307	362.26



SIFRA	NAZIV PRIZVODA	J.M.	VPC	VPC+PDV
161001	ANG VINKLA 20X20	KOM	6	7.08
161003	ANG VINKLA 40X40	KOM	12	14.16
161004	ANG VINKLA 50X50	KOM	15.5	18.29
161005	ANG VINKLA 60X60	KOM	20	23.6
161006	ANG VINKLA 80X80	KOM	25	29.5
161007	ANG VINKLA 100X100	KOM	33	38.94



SIFRA	NAZIV PRIZVODA	J.M.	VPC	VPC+PDV
164006	VEZAC UGAONI 100X100 ZN	KOM	10	11.8
164007	VEZAC UGAONI 40X40 ZN	KOM	3	3.54
164008	VEZAC UGAONI 50X50 ZN	KOM	5	5.9
164009	VEZAC UGAONI 60X60 ZN	KOM	7	8.26
1640091	VEZAC UGAONI 80X80 ZN	KOM	7	8.26
1640092	VEZAC UGAONI 120X120 ZN	KOM	12	14.16



SIFRA	NAZIV PRIZVODA	J.M.	VPC	VPC+PDV
22009	FRANCUSKA SARKA 60	KOM	61	71.98
22010	FRANCUSKA SARKA 70	KOM	67	79.06
22012	FRANCUSKA SARKA 90	KOM	106	125.08
22013	FRANCUSKA SARKA 100	KOM	133	156.94
22014	FRANCUSKA SARKA 120	KOM	146	172.28



SIFRA	NAZIV PRIZVODA	J.M.	VPC	VPC+PDV
22015	SARKA ZANIR ZA STO	KOM	119	140.42



SIFRA	NAZIV PRIZVODA	J.M.	VPC	VPC+PDV
24001	SARKA NORMA 40MM RAVNA	KOM	110	129.8
24003	SARKA NORMA 50MM RAVNA	KOM	119	140.42



SIFRA	NAZIV PRIZVODA	J.M.	VPC	VPC+PDV
26001	KLAVIR SARKA 2M	KOM	271	319.78



SIFRA	NAZIV PRIZVODA	J.M.	VPC	VPC+PDV
26002	SARKA ZA KAPIJU 300MM	KOM	730	861.4
26003	SARKA ZA KAPIJU 400MM	KOM	807	952.26
26004	SARKA ZA KAPIJU 500MM	KOM	866	1021.88



SIFRA	NAZIV PRIZVODA	J.M.	VPC	VPC+PDV
22002	N 3093 ZANIR 30	PAR	28.5	33.63
22002	N 3039 ZANIR 40	PAR	37	43.66
22003	N 3039 ZANIR 50	PAR	38	44.84
22004	N 3039 ZANIR 60	PAR	40	47.2
22005	N 3039 ZANIR 70	PAR	66	77.88
22006	N 3039 ZANIR 80	PAR	75	88.5
22007	N 3039 ZANIR 100	PAR	105	123.9
22008	N 3039 ZANIR 120	PAR	133	156.94
22016	N 3092/50 ZANIR (30X50)	PAR	33	38.94
220017	N 3092/60 ZANIR (36X60)	PAR	37	43.66
220018	N 3092/80 ZANIR (52X80)	PAR	55	64.9
220019	N 3092/100 ZANIR (60X100)	PAR	78	92.04



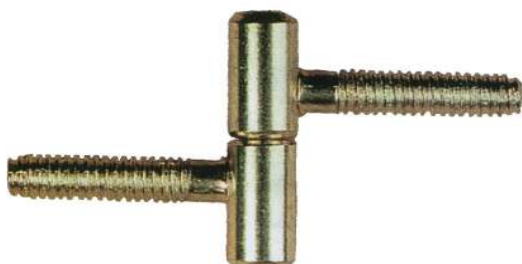
SIFRA	NAZIV PRIZVODA	J.M.	VPC	VPC+PDV
21001	BOMER SARKA 75	PAR	1240	1463.2
21002	BOMER SARKA 100	PAR	1300	1534
21004	BOMER SARKA 150	PAR	2800	3304
21005	BOMER SARKA 175	PAR	2900	3422
21006	BOMER SARKA 200	PAR	2170	2560.6
21009	BOMER MS 150	PAR	2915	3439.7



SIFRA	NAZIV PRIZVODA	J.M.	VPC	VPC+PDV
27000	SARKA ZA VARENJE 80MM	KOM	71	83.78
27001	SARKA ZA VARENJE 100MM	KOM	86	101.48
27002	SARKA ZA VARENJE 120MM	KOM	123	145.14
27003	SARKA ZA VARENJE 140MM	KOM	142	167.56
27004	SARKA ZA VARENJE 160MM	KOM	272	320.96
27005	SARKA ZA VARENJE 180MM	KOM	336	396.48



SIFRA	NAZIV PRIZVODA	J.M.	VPC	VPC+PDV
20001	SARKE ZA VRATA 16	PAR	26	30.68
20002	SARKE ZA PROZOR 13	PAR	18	21.24
2009	SARKA 16 ZA VRATA SA KUGLOM		39	46.02
20018	SARKA 13 ZA PROZOR SA KUGLOM		22	25.96



SIFRA	NAZIV PRIZVODA	J.M.	VPC	VPC+PDV
20006	SP SARKA 14 ZA PODES.	PAR	294	346.92
20007	SP SARKA 16 ZA PODES.	PAR	400	472
20008	SP SARKA 20 ZA PODES.	PAR	590	696.2



SIFRA	NAZIV PRIZVODA	J.M.	VPC	VPC+PDV
20015	SARKA 3D.SA LEZAJEM	KOM	506	597.08



SIFRA
20010

NAZIV PRIZVODA
SARKA ZA VRATA 3 DELNA

J.M.
KOM

VPC
90

VPC+PDV
106.2



SIFRA
20011

NAZIV PRIZVODA
SARKA ZA KIPOVANJE

J.M.
KOM

VPC
110

VPC+PDV
129.8



SIFRA
20004
20005
20013
20014
25001

NAZIV PRIZVODA
SP UKRASNA ZA PR.13
SP UKRASNA ZA VR. 16
SARKA ZA NAMESTAJ ANTIK
SARKA ZA NAMESTAJ UKR.
SP UKR.SARKA ZA NAMESTAJ

J.M.
PAR
PAR
PAR
PAR
PAR

VPC
69
114
53
47
45

VPC+PDV
81.42
134.52
62.54
55.46
53.1



SIFRA	NAZIV PRIZVODA	J.M.	VPC	VPC+PDV
28001	KLAP SARKA "18" TGV	KOM	21	24.78
28002	KLAP SARKA "0" TGV	KOM	21	24.78
28005	KLAP SARKA "9" TGV	KOM	21	24.78



SIFRA	NAZIV PRIZVODA	J.M.	VPC	VPC+PDV
220028	KONZOLA 75X100 BELA	KOM	8	9.44
220029	KONZOLA 75X100 BRAON	KOM	8	9.44
220030	KONZOLA 100X125 BRAON	KOM	12	14.16
220031	KONZOLA 100X125 BELA	KOM	12	14.16
220033	KONZOLA 125X150 BRAON	KOM	18	21.24
220034	KONZOLA 125X150 BELA	KOM	18	21.24
220036	KONZOLA 150X200 BRAON	KOM	24	28.32
220037	KONZOLA 150X200 BELA	KOM	24	28.32
220039	KONZOLA 200X250 BRAON	KOM	37	43.66
220040	KONZOLA 200X250 BELA	KOM	37	43.66
220042	KONZOLA 250X300 BRAON	KOM	50	59
220043	KONZOLA 250X300 BELA	KOM	50	59
220045	KONZOLA 300X350 BRAON	KOM	56	66.08
220046	KONZOLA 300X350 BELA	KOM	56	66.08



SIFRA	NAZIV PRIZVODA	J.M.	VPC	VPC+PDV
23001	MAKAZE ZA PROZOR	KOM	66	77.88



SIFRA	NAZIV PRIZVODA	J.M.	VPC	VPC+PDV
100101	VIDNI OKOV MALI	KOM	251	296.18



SIFRA	NAZIV PRIZVODA	J.M.	VPC	VPC+PDV
23002	MAKAZE ZA MERDEVINE 200MM	PAR	221	260.78
23003	MAKAZE ZA MERDEVINE 250MM	PAR	253	298.54



SIFRA	NAZIV PRIZVODA	J.M.	VPC	VPC+PDV
141005	POST.S. VICA 330	KOM	4650	5487
141006	POST.S. VICA 400	KOM	5810	6855.8
141007	POST.S. VICA 400 EXTRA	KOM	7330	8649.4



SIFRA	NAZIV PRIZVODA	J.M.	VPC	VPC+PDV
141004	POST.S. BEZ BRAVICE	KOM	745	879.1



SIFRA	NAZIV PRIZVODA	J.M.	VPC	VPC+PDV
141001	POST.S. BRAVICOM	KOM	1000	1180
1410010	POST.S. BRAVICOM BELA	KOM	1022	1205.96
141008	POST.SAND. A4	KOM	1183	1395.94
141010	POST.S. BRAON LEZECA	KOM	1054	1243.72



SIFRA	NAZIV PRIZVODA	J.M.	VPC	VPC+PDV
140001	PROREZ ZA PISMO F1	KOM	305	359.9
140002	PROREZ ZA PISMO F2-F3 EL.	KOM	390	460.2



SIFRA	NAZIV PRIZVODA	J.M.	VPC	VPC+PDV
150001	KASETA ZA NOVAC 1	KOM	731	862.58
150003	KASETA ZA NOVAC 3	KOM	985	1162.3
150004	KASETA ZA NOVAC 4	KOM	1059	1249.62



SIFRA	NAZIV PRIZVODA	J.M.	VPC	VPC+PDV
130000	TOCKIC 35/LIM ZA FOTELJU	KOM	58	68.44
130001	TOCKIC 45/LIM ZA FOTELJU	KOM	82	96.76
130002	TOCKIC 45/8 STIFT ZA FOTELJU	KOM	71	83.78
130003	TOCKIC 45/10 STIFT ZA FOTELJU	KOM	73	86.14
130004	TOCKIC 50/8 STIFT ZA FOTELJU	KOM	72	84.96
130006	TOCKIC 50 LIM ZA FOTELJU	KOM	90	106.2
130007	TOCKIC 45/M 8	KOM	72	84.96
131003	TOCKIC MINI	KOM	50	59



SIFRA
72015

NAZIV PRIZVODA
MS OZNAKA ZA TOALET

J.M.
KOM

VPC
400

VPC+PDV
472



SIFRA
72007

NAZIV PRIZVODA
MS OZNAKA ZA WC

J.M.
KOM

VPC
400

VPC+PDV
472



SIFRA
72008

NAZIV PRIZVODA
MS OZNAKA M/Z

J.M.
PAR

VPC
785

VPC+PDV
926.3



SIFRA	NAZIV PRIZVODA	J.M.	VPC	VPC+PDV
72017	MS OZNAKA DECAK	KOM	386	455.48
72018	MS OZNAKA DEVOJCICA	KOM	386	455.48



SIFRA	NAZIV PRIZVODA	J.M.	VPC	VPC+PDV
52006	RUKOHVAT ZA VRATA 100MM F1	KOM	509	600.62
52007	RUKOHVAT ZA VRATA 100MM F2	KOM	530	625.4
52008	RUKOHVAT ZA VRATA 200MM BELA	KOM	1136	1340.48
52009	RUKOHVAT ZA VRATA 200MM F1	KOM	1049	1237.82
52011	RUKOHVAT ZA VRATA 200MM F2	KOM	1017	1200.06



SIFRA	NAZIV PRIZVODA	J.M.	VPC	VPC+PDV
163009	SP PODUPIRAC AM10	KOM	318	375.24



SIFRA
70009

NAZIV PRIZVODA
MS ZVEKIR LAV

J.M.
KOM

VPC
2670

VPC+PDV
3150.6



SIFRA
72001
72002

NAZIV PRIZVODA
MS ZVEKIR "URNA" MALA
MS ZVEKIR "URNA" VELIKA

J.M.
KOM
KOM

VPC
985
1012

VPC+PDV
1162.3
1194.16



SIFRA
163004

NAZIV PRIZVODA
MS LANAC ZA VRATA

J.M.
KOM

VPC
251

VPC+PDV
296.18



SIFRA	NAZIV PRIZVODA	J.M.	VPC	VPC+PDV
53001	RUCKA ZA NAMESTAJ	KOM	152	179.36



SIFRA	NAZIV PRIZVODA	J.M.	VPC	VPC+PDV
164010	VESALICA ZA NAM. 90MM	KOM	15.5	18.29
164011	VESALICA ZA NAM.125MM	KOM	18	21.24



